



Управление по образованию и науке администрации  
г. Сочи

Муниципальное бюджетное учреждение  
дополнительного образования  
«Центр внешкольной работы» г. Сочи

**Шагаров Л. М.**

# **ИЗГОТОВЛЕНИЕ ГНЕЗДОВИЙ И ОРГАНИЗАЦИЯ ЗИМНЕЙ ПОДКОРМКИ ПТИЦ**

*Методические рекомендации*



**Сочи, 2017**

В наше время негативное воздействие человека на природу постоянно усиливается. Мы уничтожаем среду обитания диких животных. На месте лесов и болот появляются города, поселки, заводы и другие необходимые людям объекты. Многие действия человека приводят к прямому истреблению животных, в том числе птиц. Огромное их количество гибнет на автострадах и железных дорогах, сталкиваясь с поездами и автомобилями, разбивается о стеклянные стены высотных зданий, маяки, ветровые энергоустановки. Многих пернатых уничтожают разнообразные хищные и хищничающие животные, живущие рядом с человеком, начиная с домашних кошек и заканчивая «дикими», но расплодившимися благодаря людям крысами и воронами.

Можем ли мы в такой ситуации хотя бы немного облегчить жизнь птицам, сделать среду их обитания чуть более безопасной и привлекательной? Конечно, можем. Самыми известными способами улучшения условий существования для наших пернатых всегда были развешивание для них искусственных гнездовий и установка кормушек для подкормки в зимний период. Это давняя традиция, известная в нашей стране, по крайней мере, с XIX века. Нужно помнить, что кормушки и дуплянки принесут пользу птицам только в том случае, если все будет сделано правильно. Прочитав это краткое пособие по изготовлению искусственных гнездовий для мелких птиц и организации зимней подкормки для них, вы сможете самостоятельно изготовить дуплянку или кормушку, разместить их в подходящем месте, следить за их состоянием и сохранять в привлекательном для пернатых виде.

## ЗАЧЕМ НУЖНЫ ИСКУССТВЕННЫЕ ГНЕЗДОВЬЯ?

В настоящее время постоянно сокращаются площади старовозрастных лесов. Их вырубают ради получения коммерческой выгоды, хотя именно в таких лесах численность и биологическое разнообразие птиц (да и других животных, растений и грибов) особенно велико. Старые деревья ценны для птиц тем, что в них часто образуются дупла, пригодные для гнездования. Однако деревья не доживают до старости, поскольку их срубают для получения древесины. Кроме того, в лесах и парках регулярно проводятся санитарные рубки, во время которых убираются сухие и поврежденные деревья, в том числе и дуплистые. В результате в природе возникает дефицит естественных дупел. Поэтому птицы, которые устраивают свои гнезда в дуплах (орнитологи называют таких птиц «дуплогнездниками»), испытывают нехватку мест, пригодных для размножения. Развеска искусственных гнездовий в значительной степени позволяет решить эту проблему, возникшую по вине человека, дает возможность птицам-дуплогнездникам вывести потомство и служит увеличению их численности. Те в свою очередь «платят добром за добро», уничтожая огромное количество насекомых, многие из которых относятся к числу вредителей деревьев и кустарников.

## ИЗГОТОВЛЕНИЕ ДУПЛЯНОК

Ошибки, которые обычно совершаются при изготовлении дуплянок

Серьезных ошибок, делающих искусственные гнездовья практически непригодными для использования, всего две.

Первая касается материала, из которого изготавливаются гнездовья.

Доски для дуплянок **не должны быть струганными!** Прежде всего, это относится к внутренней поверхности домика, а самое главное – к его передней стенке! Дело в том, что птенцы всех дуплогнездников покидают дуплянку, еще не умея толком летать. Для преодоления расстояния от гнезда до летка они лезут вверх по передней стенке, цепляясь за нее своими коготками (наверное, они могут карабкаться и по боковым стенкам, поэтому боковины также не

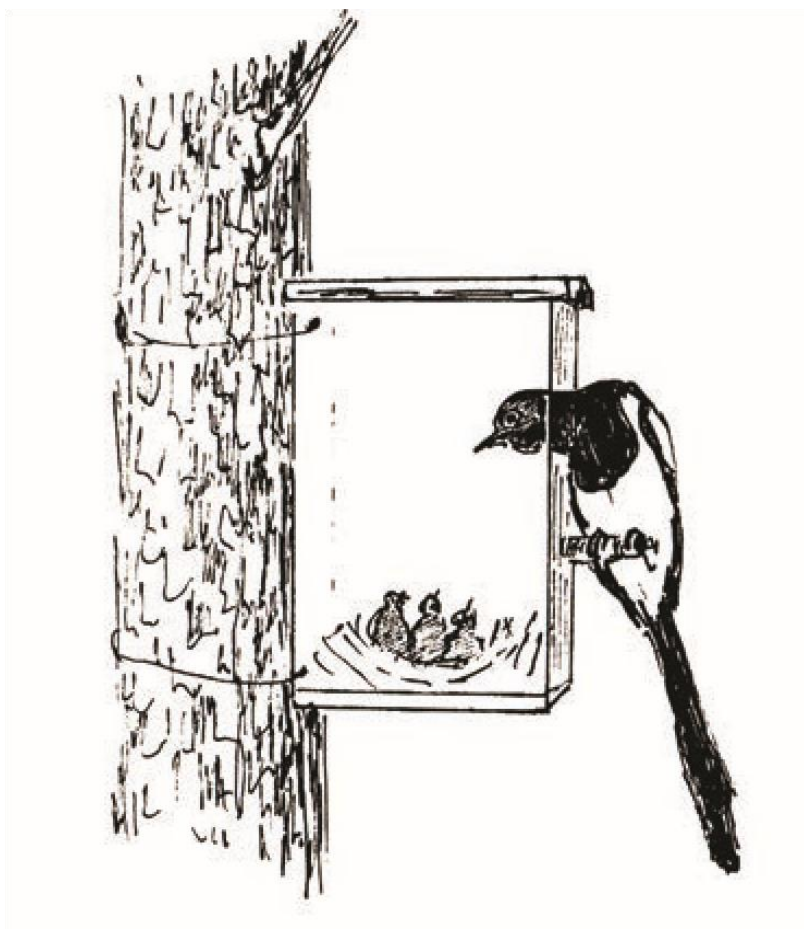
должны быть струганными). Если стенки будут слишком гладкими, птенцы не смогут вовремя вылезти из гнезда. В этом случае взрослые, повинаясь инстинкту, перестают их кормить, и птенцы погибают от голода. Такие случаи не предположение, они неоднократно отмечались в дуплянках с гладкими внутренними стенками!

Иногда даже неструганные доски оказываются довольно гладкими. В этом случае очень полезно на внутренней поверхности передней стенки от дна до летка нанести каким-нибудь столярным инструментом серию глубоких поперечных царапин. Для этого подойдет долото, стамеска или просто большой гвоздь. Такие насечки помогут птенцам цепляться за стенки. Для уверенности в качестве гнездовья можно так поступать всегда, даже если стенка кажется достаточно шершавой.

Кроме того, доски для строительства гнездовий должны быть сухими. Если материал сырой, то после сборки дуплянки доски может «повести», и между ними появятся щели.

Вторая очень серьезная ошибка при изготовлении дуплянок связана с мнением, что после развески гнездовья не нуждаются в каком-либо уходе. Это заблуждение! Их нужно ежегодно **чистить** (зачем это делать, будет сказано позднее). Совершить эту процедуру удобней всего, проникая в домик сверху. Поэтому крыша дуплянки **должна быть съемной или открывающейся!** Ни в коем случае не нужно закреплять ее «намертво».

Хотелось бы обратить внимание еще на одну деталь. Очень часто любители природы мастерят дуплянки с палочкой-присадой около летка. Безусловно, занявшие гнездовье птицы будут на нее садиться, но и для различных хищников такая палочка перед летком будет очень большим подспорьем (рис. 1). Поэтому при изготовлении дуплянок ее лучше не делать. Это поможет защитить птиц и сократить время строительства дуплянки.

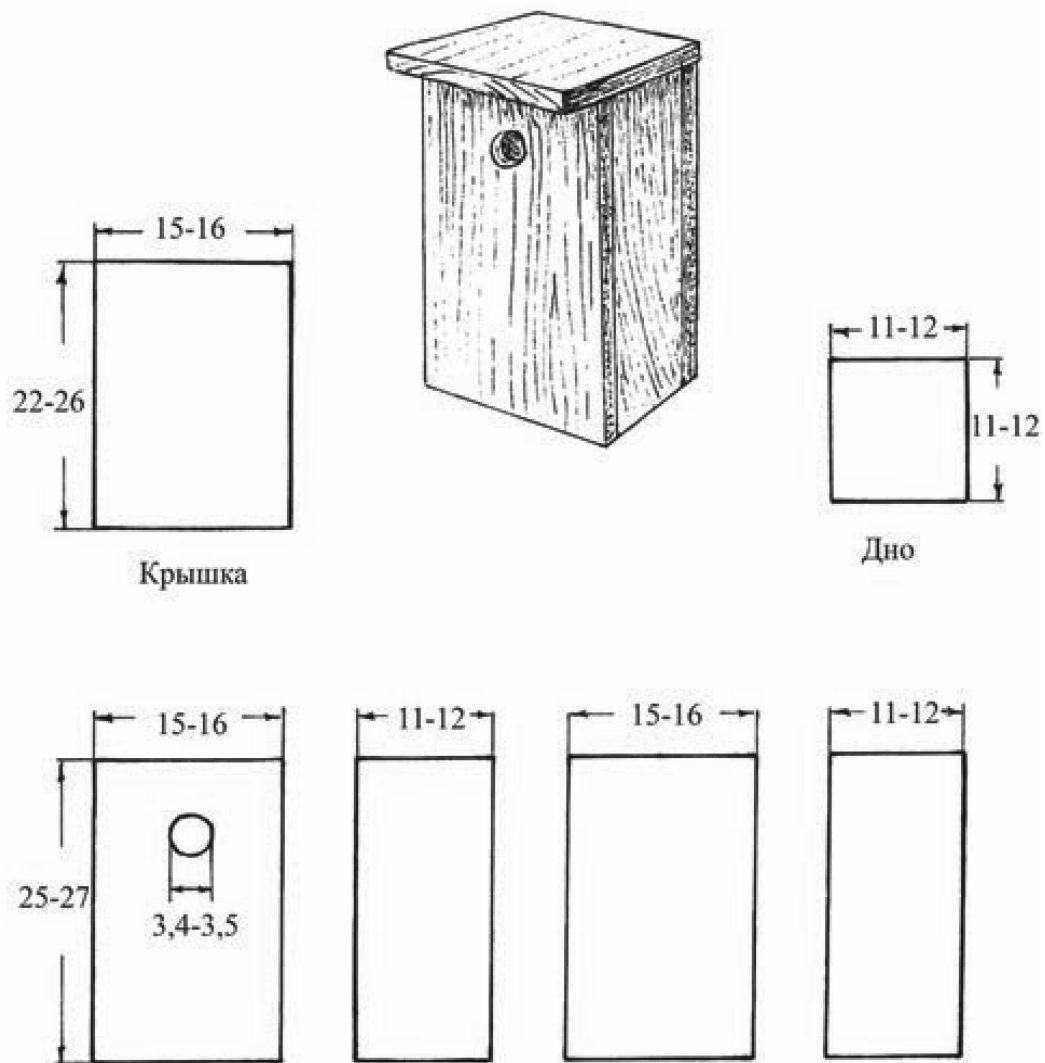


*Рис. 1. Палочка-присада перед летком дуплянки помогает врановым птицам и другим хищникам разорять гнезда.*

#### Подготовка к изготовлению

Начнем с подбора материала. Для искусственного гнездовья необходимо выбрать сухие, ровные и обязательно **неструганные** доски. После приведенных ранее объяснений становится понятным, что такой материал, как фанера, непригоден для изготовления дуплянок.

Доски на заготовки следует распилить по размеру (рис. 2а, 2б). На рисунках все размеры (в см) даются с допусками, небольшое отклонение за указанные рамки в ту или иную сторону также вполне допустимо. Единственный параметр, который следует соблюдать по возможности точно — это диаметр летка: 3,4-3,5 см для синичника и 4,7-5 см для скворечника. Как видно из рисунков, эти типы искусственных гнездовий отличаются только своими габаритами.



*Рис. 2а. Синичник. Размеры даны из расчета толщины доски 2 см.*

Расстояние между крышей и верхним краем летка большого значения не имеет (леток может быть и под самой крышей). Обычно его сверлят, отступив от верхнего края 4-6 см, так, чтобы не расколоть заготовку, которая должна стать передней стенкой домика. Кстати, отсутствие подходящего инструмента для сверления летка может стать проблемой при изготовлении дуплянки. Решить ее можно очень просто – сделать домик с угловым квадратным входом (рис. 3). Гнездовья такой конструкции также охотно занимают различные дуплогнездники. Ширина летка в этом случае должна соответствовать его диаметру в домике с круглым входом.

Обработка досок антисептиком позволит существенно продлить срок годности гнездовья, хотя и без этого оно прослужит несколько лет.

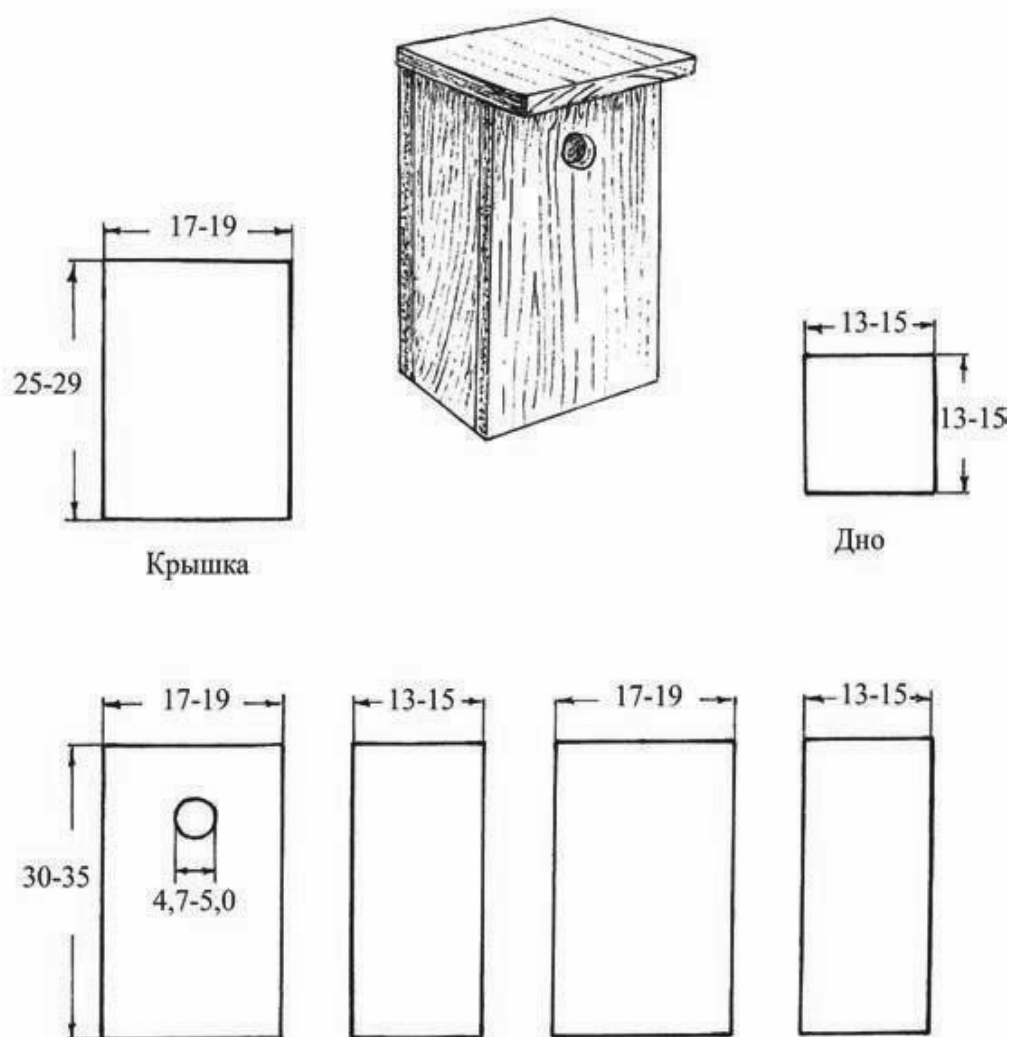
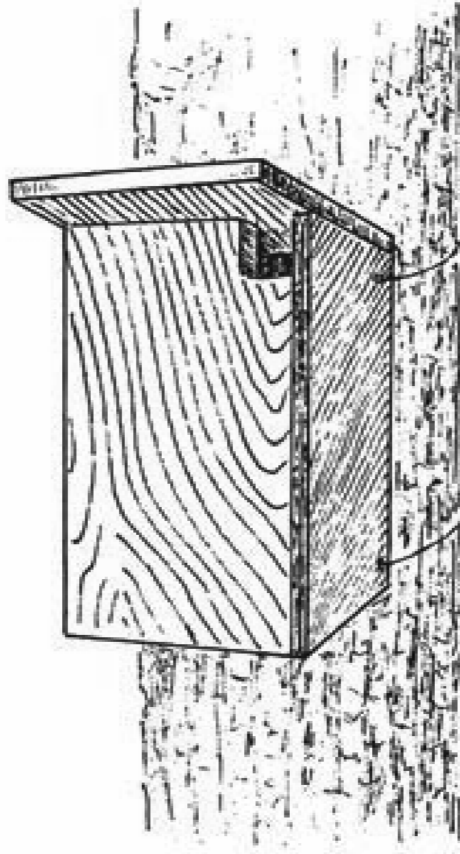


Рис. 2б. Скворечник. Размеры даны из расчета толщины доски 2 см.



*Рис. 3. Синичник с угловым квадратным летком.*

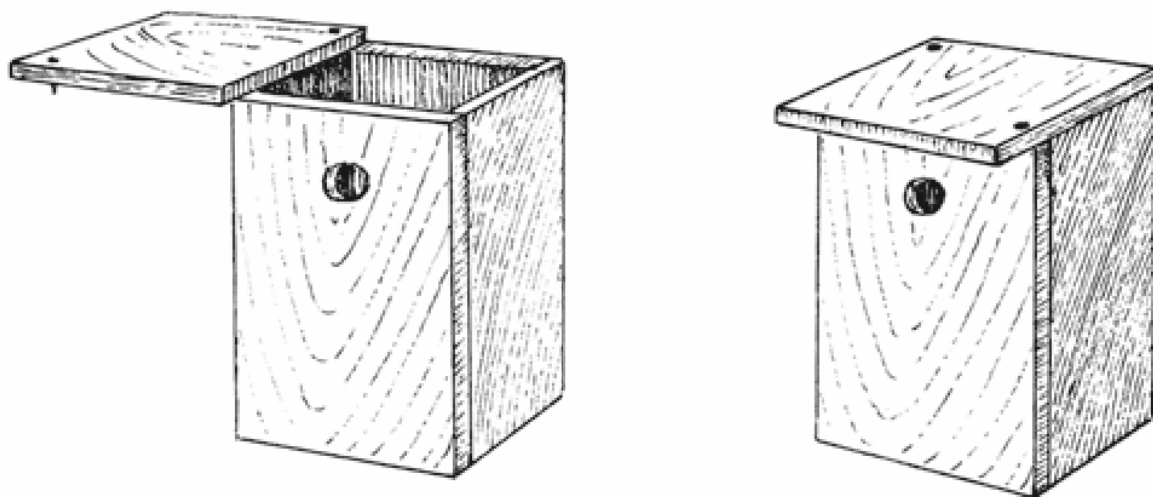
### **СБОРКА ДУПЛЯНКИ**

Соединять части дуплянки лучше с помощью шурупов-саморезов. Они надежнее гвоздей.

Крышка обязательно должна быть съемной или открывающейся! Орнитологи обычно используют простой и эффективный способ ее крепления. Крышка надежно, с помощью длинного самореза, прикрепляется к одному из дальних от летка углов домика (т. е. к углу, образованному боковой и задней стенками). По диагонали от него к углу на передней стенке она прикрепляется коротким саморезом (или гвоздем) таким образом, чтобы тот вошел в стенку на 5-7 мм. При необходимости заглянуть или проникнуть в гнездовье передний (короткий) шуруп выбивается из своего углубления путем легкого постукивания по крышке снизу. Обычно хватает нескольких ударов рукой, к помощи молотка приходится обращаться в очень редких случаях. В итоге крышка остается закрепленной только в одной точке, поэтому ее можно легко



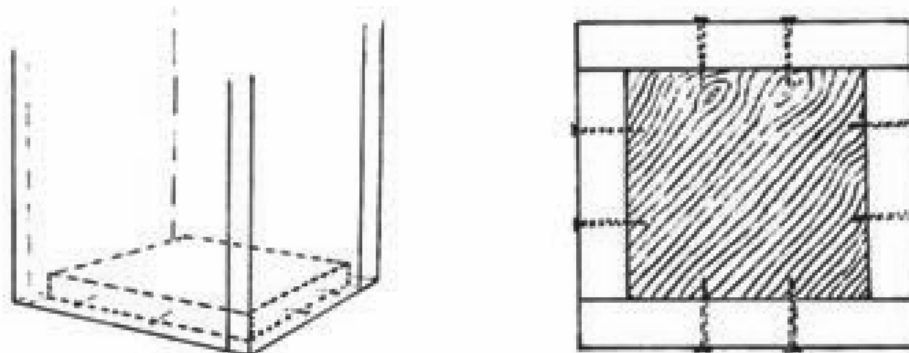
повернуть в сторону. После необходимых процедур с содержимым дуплянки (осмотр, чистка и др.) крышка поворачивается назад, а передний саморез легким ударом по ней сверху возвращается в прежнее положение (рис. 4). Не «перетягивайте» задний саморез, напротив, дайте ему слабинку, иначе при открывании крышка может легко расколоться.



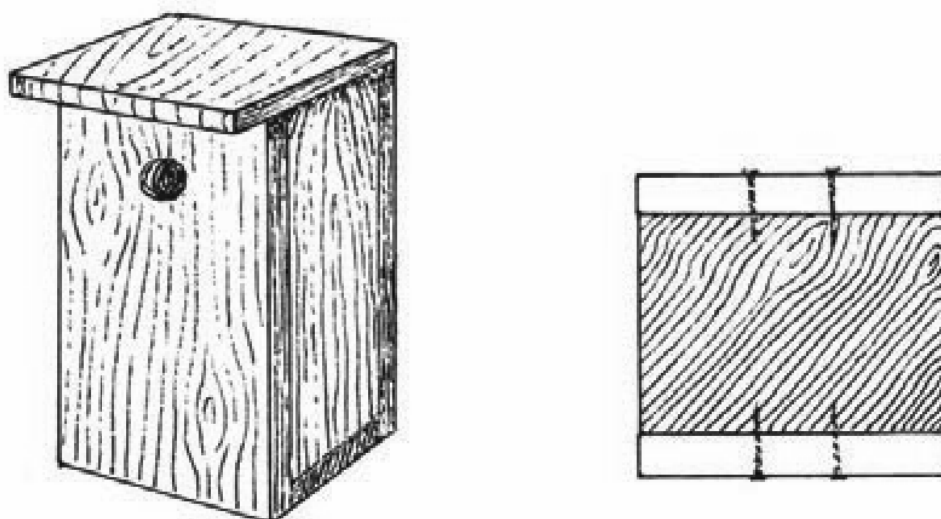
*Рис. 4. Дуплянка с открывающейся крышкой.*

Последнее замечание относительно сборки дуплянки касается крепления дна. Иногда его прикрепляют снизу, поскольку такой способ удобнее и быстрее при изготовлении. Однако это не лучший вариант. Очень велик шанс, что в процессе эксплуатации гнездовья закрепленное таким образом дно отвалится, хотя корпус домика будет еще в хорошем состоянии. Крепить дно следует иначе. Стенки домика должны охватывать его со всех сторон, а дно в этом случае будет находиться внутри стенок гнездовья. При этом размеры дна будут соответствовать внутренним габаритам дуплянки. Саморезы должны проходить через стенки и закреплять дно с его торцов (рис. 5). Возможен и другой вариант. Заготовку для дна можно сделать такой же ширины, как передняя и задняя стенки. Эти стенки будут прикрепляться саморезами к торцам дна. Боковые стенки, наоборот, будут опираться на него своими торцами (рис. 6). В

этом случае они должны быть короче передней и задней стенок на толщину дна.



*Рис. 5. Способ крепления дна дуплянки. Дно должно находиться внутри стенок гнездовья.*



*Рис. 6. Другой вариант крепления дна. Боковые стенки короче передней и задней на толщину дна.*

## **РАЗВЕСКА ГНЕЗДОВИЙ**

### Подготовка к развеске

Как было сказано ранее, домики нужно регулярно чистить и следить за их сохранностью. Поэтому они должны быть развешаны таким образом, чтобы каждый из них можно было легко найти в любое время года.

Для этого гнездовья, если их несколько, нужно прежде всего пронумеровать. Порядковый номер можно нанести на стенку дуплянки любой несмываемой водой краской хорошо заметного цвета. Птицы на подобную метку реагировать не будут. Номер на домике позволит точно определить на местности, что найдена (проверена, вычищена) именно эта дуплянка, а не какая-то другая.

Даже в хорошо знакомом районе через какое-то время можно забыть местоположение гнездовий. Поэтому при развеске очень полезно иметь подробную карту или план местности, где можно обозначить точки, в которых расположены домики. Серьезную помощь в работе окажет GPS-навигатор. Используя это техническое средство, местонахождение дуплянок можно зафиксировать с большой точностью.

Для того чтобы работа с гнездовьями была более интересной и познавательной, нужно завести специальный дневник. В нем вы сможете подробно описать места размещения домиков, координаты, если применялся GPS-навигатор, а также результаты всех проверок и наблюдений за дуплянками (была ли занята, какой вид птиц поселился и т. д.).

#### Сроки развески гнездовий

В Сочинском Причерноморье синичники обычно развешивают в течение февраля-марта. Лучше сделать это до начала 3-й декады марта, поскольку в конце марта большая синица уже может начать кладку. Крайним сроком, по-видимому, можно считать 10 апреля, но для большинства синиц и некоторых других дуплогнездников это будет уже немного поздно. Однако нужно помнить, что практически у всех видов бывают поздние кладки – вторые или повторные после разорения гнезда. Так что даже в том случае, если вы сделали дуплянки только к концу мая, развесьте их, не ждите следующего сезона. В каких-то из них птицы успеют поселиться и воспитать птенцов.

Сроки развески скворечников примерно такие же. К середине марта гнездовья этого типа уже должны быть на местах.

Учитывая непредсказуемость погодных условий ранней весной, очень хорошим вариантом представляется развеска гнездовий заранее, с осени. Вполне благоприятным будет период с середины ноября и до середины декабря. В зимнее время птицы используют дуплянки для ночевки и укрытия от непогоды. Весной некоторые из них займут те же домики для выведения потомства. Если гнездовья были развешаны осенью, то весной, до начала размножения, необходимо проверить их сохранность. За зиму домики могут быть повреждены, могут наклониться и т. п. При осмотре все повреждения и нарушения можно легко устранить. Кроме того, желательно вычистить дуплянки, которые зимой птицы использовали для ночевки. В них скапливается помет, который нужно удалить.

#### Где и как развешивать гнездовья

Практически все наши мелкие дуплогнездники в большей или меньшей степени могут быть причислены к лесным птицам. Соответственно, живут они там, где растут деревья. Именно в таких местах и нужно развешивать гнездовья. Это может быть лес, парк, сад, сквер или просто группа деревьев. Конечно, в первую очередь искусственные гнездовья нужны в местах, где естественных дупел не хватает или их нет совсем, например, в молодом лесу или там, где недавно проводились санитарные рубки.

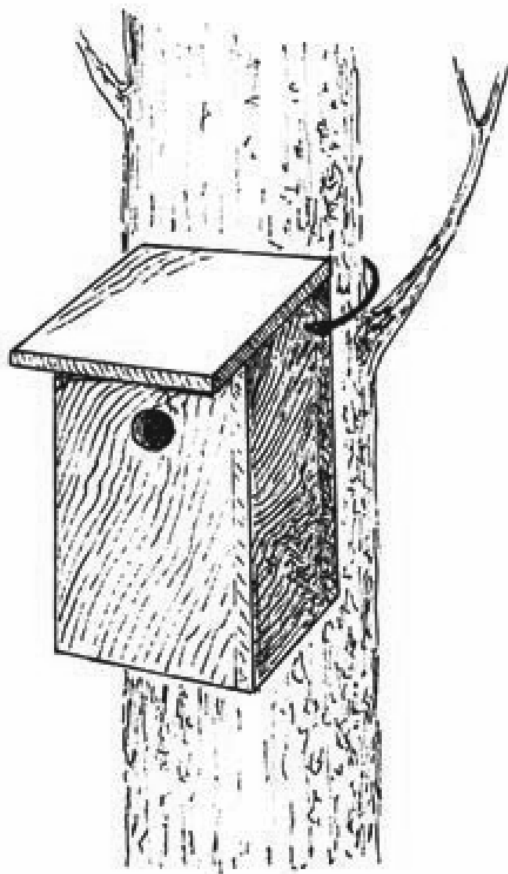
Чаще всего дуплянки развешивают «в линию» вдоль какой-то направляющей – дорожки, тропинки или лесной опушки. Мы рекомендуем применять именно такой метод! В этом случае гнездовья можно будет легко находить и контролировать. Если вы работаете с использованием GPS-навигатора, то достаточно снять координаты только крайних домиков.

Минимальное расстояние между синичниками будет определяться характером леса. В смешанном лесу с густым подростом и подлеском оно может быть небольшим – 25-30 м. В чистом разреженном лесу дистанция должна составлять не менее 50 м. Максимальное расстояние не ограничивается, но в большинстве случаев оно не должно превышать 100 м. Во многом

дистанция между домиками будет определяться тем, где вы найдете подходящее место.

Обычно гнездовья закрепляют на высоте 4-6 м, это зависит от того, какой лестницей вы располагаете. Желательно, чтобы с земли человек не мог дотянуться до домика не только рукой, но и палкой. Различные пособия предлагают разные способы закрепления гнездовых на дереве. Можно выбрать любой из тех, который не наносит вреда дереву. Мы рекомендуем один из наиболее простых и удобных. Сначала дуплянку нужно подготовить к развеске. Для этого в задние верхние углы боковых стенок нужно ввинтить по 1 саморезу (можно забить гвозди, но саморезы лучше) таким образом, чтобы они торчали на 1-1,5 см. На эти саморезы наматывается проволока, с помощью которой домик будет закреплен на стволе дерева (рис. 7).

Во многих книгах и пособиях рекомендуется при закреплении гнездовья таким способом использовать специальные деревянные вставки (прокладки) между деревом и проволокой, чтобы не допустить ее «врастания» в кору. На наш взгляд, эти меры предосторожности несколько излишни. Поскольку дуплянки нужно осматривать как минимум ежегодно, а лучше дважды в год и даже чаще, всегда можно поправить (сдвинуть) домик, если появляется опасность порчи коры дерева проволокой.



*Рис. 7. Способ закрепления дуплянки на дереве.*

Для крепления лучше всего брать тонкую стальную проволоку, которую можно относительно легко гнуть и наматывать пальцами. Хорошо подходит «садовая проволока» или «проволока для садовых работ», которую можно купить в соответствующих магазинах. Если есть выбор – берите проволоку в оплетке. С ней приятнее работать, она дольше прослужит, к тому же проволока в оплетке не врастает в кору дерева.

В момент закрепления дуплянки не нужно слишком плотно фиксировать проволоку вокруг дерева. После того, как вы привязали гнездовье, несколько раз постучите по крышке сверху, чтобы проволока «провисла», т. е. равномерно натянулась по всей длине. Затем, в случае необходимости, выровняйте домик, поскольку он может немного наклониться влево или вправо.

Дуплянка на дереве должна висеть либо строго вертикально, либо иметь легкий наклон вперед, в сторону летка. Такое положение гнездовья облегчит для птенцов задачу выбраться из него. Ни в коем случае гнездовье не должно

быть наклонено в противоположную от летка сторону, потому что это может помешать птенцам покинуть домик. Поэтому для развески лучше всего подойдет ровный и прямой ствол дерева.

Несколько слов о развеске скворечников. Хотя скворцы в естественной обстановке гнездятся в дуплах деревьев, они собирают корм на участках, лишенных древесной растительности. Поэтому для них необходимо наличие открытых пространств недалеко от гнезда. Лучше всего подходят сельхозугодия – поля, луга или пастбища. Очень хорошо скворцы живут в населенных пунктах, преимущественно сельского типа – в деревнях, поселках, садоводствах и даже в небольших городках. Поэтому скворечники часто размещают на участке – на даче, в садоводстве или в деревне. При этом вполне допустимо повесить несколько (3-5) домиков на небольшом расстоянии друг от друга. Скворцы вполне могут уживаться друг с другом, формируя небольшие колонии.

Здесь нужно сделать одно важное замечание. Развешивая дуплянки на садовом участке, можно увеличить на нем число иксодовых клещей. Скворец будет летать за кормом на значительное расстояние от домика, «собирает» на себя клещей с большой территории и «приносит» их к скворечнику. Личинки клещей кормятся на птицах и, наевшись, могут падать в дуплянку или рядом с ней. В специальной литературе имеются предостережения относительно развески дуплянок около жилья, причем они касаются не только домиков для скворцов, но и других дуплянок. В отношении скворечников нужно проявлять особую осторожность, поскольку скворцы в поисках корма улетают от домика дальше других дуплогнездников. По этой причине при размещении искусственных гнездовий в населенных пунктах не стоит их развешивать слишком близко от жилых построек.

Скворечники нужно вешать так, чтобы кусты или ветки не загораживали леток, так как подлет к гнездовью должен быть совершенно свободным. Поэтому для домика следует выбрать отдельно стоящее дерево, а закрепить скворечник нужно на участке ствола, лишенном сучков и веток. Развешивать

скворечники желательнее выше, чем синичники – не менее пяти метров от земли, а лучше еще выше.

## ЧИСТКА ГНЕЗДОВИЙ

Наши читатели уже знают, что синичники обязательно нужно периодически чистить, т. е. удалять из них старые птичьи гнезда. Почему это необходимо? Дело в том, что в гнездовом материале нередко поселяются разнообразные беспозвоночные животные (большой частью насекомые), паразитирующие на птенцах дуплогнездников. Это могут быть пухоеды («птичьи вши»), мухи-кровососки, клещи, но чаще всего в дуплянках, особенно в гнездах синиц, заводятся птичьи блохи. Находящийся в домике старый гнездовой материал позволяет этим паразитам и их личинкам благополучно пережить зиму. Весной их численность быстро возрастает, что приносит поселившимся в синичниках птицам значительные неприятности. Птенцы в зараженных гнездах растут медленнее обычного, в некоторых случаях наблюдается даже их гибель.

Другая причина, заставляющая регулярно чистить дуплянки, это необходимость сохранения благоприятных условий для гнездования птиц. Дело в том, что некоторые дуплогнездники, такие как мухоловка-пеструшка и воробьи, затаскивают в домик большое количество строительного материала для гнезд. Если его не удалять, то нередко через год-два после развески дуплянка оказывается забитой старым гнездовым материалом до самого летка. В итоге она становится непригодной для размножения птиц, и дуплогнездники перестают выводить в ней птенцов.

Домики для скворцов также необходимо чистить! Хотя скворцы (как, впрочем, и воробьи) выносят из дуплянок старый строительный материал, но чистку гнездового домика они производят не всегда. К тому же очень часто из гнездовья выносятся далеко не весь материал.

Хуже всего, когда перед скворцами в домике гнездились большие синицы. Такое нередко случается, особенно в годы, когда численность



скворцов относительно низка. Гнездо большой синицы в значительной степени состоит из шерсти. При этом птицы всегда заполняют строительным материалом все дно дуплянки.

Поскольку дно у скворечника по размерам больше, чем у синичника, шерсти в нем оказывается также гораздо больше. Очень часто это приводит к заражению гнезда блохами. Гнездо у большой синицы невысокое, плоское. Обычно скворцы не уносят его из домика, а строят свое гнездо поверх него. В результате паразиты успешно перебираются в гнездо скворцов и причиняют птенцам хозяев большие неудобства.

Поэтому ежегодная чистка гнездовий – это способ увеличить их заселяемость, а также вынужденная и весьма эффективная мера по борьбе с гнездовыми паразитами. Помимо чистки, в зараженных гнездах нужно проводить дезинфекцию.

Орнитологи, которые работают с дуплянками, чистят их несколько раз за сезон. Любителям птиц, которые занимаются искусственными гнездовьями в свободное время, трудно проводить их чистку так часто. К тому же нередко они плохо ориентируются в сроках размножения и поведении птиц. В итоге они могут проникнуть в дуплянку не вовремя и удалить новое гнездо, не отличив его от старого. Поэтому мы советуем проводить чистку домиков для птиц хотя бы один раз в год. Делать это лучше всего осенью, после завершения сезона гнездования. Наиболее удобным временем можно считать сентябрь или октябрь или даже более поздний период. Если вы не успели вычистить синичники осенью, можете сделать это весной. Однако закончить это мероприятие необходимо до начала размножения. В Сочинском Причерноморье крайним сроком чистки гнездовий следует считать середину марта.

Для чистки в большинстве случаев нет необходимости снимать дуплянку с дерева. Вся процедура выглядит очень просто. Вы, стоя на лестнице, «выбиваете» крышку немного вверх и отодвигаете ее в сторону. Затем, предварительно осмотрев, рукой извлекаете из домика все содержимое. Орнитологи, которым приходится «обслуживать» очень большое количество

домиков, нередко используют для чистки специальный совок, сделанный по ширине дуплянки. Любители птиц тоже могут использовать этот метод.

Небольшой совет: надевайте перед чисткой рабочие перчатки. Во-первых, этим вы убережете руки от заноз и царапин. Во-вторых, обстановка в дуплянке не всегда гигиенична. Помимо гнездового материала там могут быть трупки погибших птенцов, остатки птенцового помета и т. п. Словом, в перчатках работать будет приятней. После завершения работы обязательно тщательно вымойте руки вне зависимости от того, какое содержимое находилось в домиках.

В зараженных гнездовьях необходимо провести дезинфекцию. Установить факт наличия паразитов нетрудно – вы их увидите невооруженным глазом во время чистки. Существуют разные методы проведения дезинфекции. В литературе на этот счет есть немало рекомендаций. Мы предложим простой, недорогой и достаточно надежный способ борьбы с гнездовыми паразитами.

Во время чистки гнездовой при себе необходимо иметь баллончик с инсектицидом. Подойдет «Дихлофос» или какой-нибудь аналог этого вещества. Если после выемки старого гнезда вы замечаете в дуплянке очень мелких насекомых – вы должны опрыскать все ее внутренние поверхности имеющимся препаратом. Не забывайте обработать углы и стыки – в щелях тоже могут укрываться паразиты. Обязательно обработайте леток. Дело в том, что блохи, паразитировавшие на птенцах, после их вылета занимают позицию около летка. Они ждут взрослую птицу, которая может заглянуть в дуплянку. Перескочив на нее, они смогут переселиться в другой домик. После опрыскивания летка, стыков и щелей поставьте на место крышку. Затем можно еще пару раз прыснуть из баллончика в леток. Гнездовые паразиты от такой обработки домика погибнут, а птицам не будет никакого вреда, поскольку через несколько часов (а тем более к весне) препарат выветрится. Безусловно, при беглом осмотре гнездовья невозможно определить, каких именно насекомых (или других членистоногих) вы заметили. Теоретически, внутри могут оказаться

какие-нибудь безобидные создания, но в такой ситуации лучше перестраховаться и провести дезинфекцию.

Одновременно с чисткой дуплянок необходимо проводить их осмотр и в случае надобности производить мелкий ремонт. Для этого при себе нужно иметь небольшой набор инструментов, которые могут понадобиться. Это молоток, пассатижи или кусачки, отвертка, некоторое количество саморезов и немного проволоки, которая использовалась при развеске. Если дуплянка требует более серьезного ремонта (замена крыши или дна), ее придется забрать. Можно починить гнездовье и на месте, тогда в дополнение к указанному набору вам понадобится ножовка и кусок доски.

## **ОРГАНИЗАЦИЯ ЗИМНЕЙ ПОДКОРМКИ**

Среди птиц, обитающих в Сочинском Причерноморье, немало таких, которые не улетают на зиму в более южные края, а остаются зимовать в наших широтах. Им не очень страшен наш небольшой зимний холод. При наличии еды представители различных видов пернатых могут успешно пережить холодное время. Их губит бескормица и голод. Поэтому зимняя подкормка помогает птицам сохранить жизнь в самые сложные для них месяцы.

Наиболее трудный период для птиц наступает, если выпадает снег. Поэтому продолжительность сезона подкормки во многом зависит от погодных условий в каждый конкретный год. Обычно подкармливать птиц начинают в ноябре. В течение этого месяца их только приучают к кормушкам, выкладывая небольшое количество корма. Основной этап подкормки начинается примерно с первых дней декабря и заканчивается в последних числах марта. В апреле, как правило, потребность в подкормке отпадает, и в начале этого месяца она завершается.

Необходимое количество корма – вопрос очень сложный. Ответ на него во многом определяется тем, сколько птиц будет посещать вашу кормушку. Число желающих найти дополнительное пропитание, в свою очередь, зависит от ее местоположения. Поэтому можно дать нашим читателям простой совет –

выкладывайте корм регулярно не слишком большими порциями по мере его поедания. Если вы запаслись кормами на всю зиму, рассчитывайте так, чтобы хватило до конца сезона.

Нужно иметь в виду, что Сочи расположен на так Причерноморском пролетном пути. Через наш регион каждую весну и осень пролетает большое количество мигрирующих птиц. В частности, большая синица совершает регулярные сезонные миграции, хотя мы и видим ее в нашей местности круглый год. Поэтому, если ваша кормушка расположена в таком месте, где пролет птиц выражен хорошо, расход корма, вопреки общим правилам, может сильно возрасти в начале и в конце сезона подкормки. В это время к местным птицам могут присоединиться мигрирующие, пролетные особи. Количество пролетных птиц может быть довольно большим, поэтому прокормить их всех будет практически невозможно даже при большом запасе кормов. Так что в периоды миграций количество корма в кормушках надо ограничивать.

Среди зимующих в нашем регионе птиц в подкормке нуждаются многие дуплогнездники, прежде всего синицы. Обычно самым первым и самым массовым посетителем кормушек бывает большая синица. Другой вид синиц – лазоревка, также регулярно встречается у кормушек. Места подкормки иногда посещают другие мелкие воробьиные птицы – домовый и полевой воробьи, зеленушка, поползень, снегирь и др.

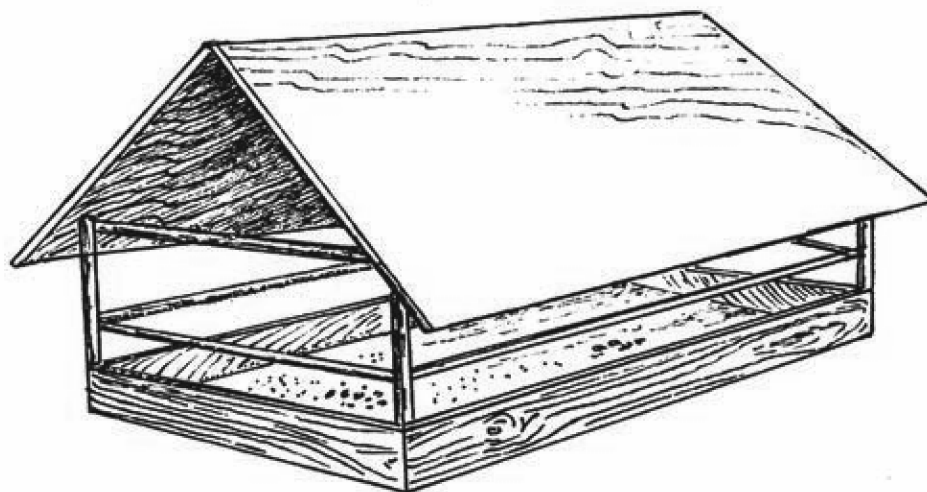
На кормушку могут наведываться и нежелательные посетители – голуби. Сизый голубь, в большом количестве живущий в Сочи и других населенных пунктах, не может считаться дикой птицей. «Настоящие», дикие сизые голуби обитают в горных районах Средиземноморья, в Крыму, на Кавказе, в Средней Азии и др. Когда-то этот вид дал начало всем породам домашних голубей, которых люди разводят на протяжении многих сотен и даже тысяч лет. Домашние птицы периодически улетали на волю, дичали, представители разных пород скрещивались друг с другом. Примерно так сформировались многочисленные популяции сизого голубя, живущие по соседству с человеком в различных населенных пунктах, в том числе и в нашем городе. Без помощи

человека, точнее, без кормов, имеющих антропогенное происхождение, городские голуби прожить не могут. Нередко они находят пищу на свалках, помойках и в других подобных местах. Не случайно их иногда называют «летающие крысы». Сравнение очень точное, поскольку городские голуби, так же, как и упомянутые грызуны, переносят массу разнообразных инфекционных заболеваний и тратить корм на этих спутников человека не имеет смысла.

Для подкормки мелких птиц используются разнообразные кормушки. Какую конструкцию выбрать? Во многом это будет зависеть от того, где вы собираетесь ее разместить. Если хотите повесить за окном, то вполне подойдет кормушка из молочного пакета. Изготовить ее очень просто – в стенках на несколько сантиметров выше дна прорезаете отверстия размером примерно 4×4 см, и кормушка готова! Насыпаете внутрь корм и подвешиваете на прочной бечевке. По такому же принципу изготавливается кормушка из пластиковой бутылки.

Наиболее просто устроенная кормушка – это дощечка с бортиками, которые не позволяют корму просыпаться вниз. Ее обычно подвешивают на веревочках к ветке дерева. Она имеет существенный недостаток – не защищает корм от осадков и нежелательных визитеров, прежде всего, голубей. Однако у нее есть и несомненное достоинство. Пища для птиц лежит на виду, поэтому ее легче обнаружить. Так что в тех случаях, если кормушка доступна для вас в любой момент, например, если она находится у вас на балконе или за окном, то можно ограничиться этой простейшей конструкцией. Единственное необходимое условие – чтобы в окрестностях не было большого количества голубей.

Гораздо практичнее и удобнее кормушка с крышей. Ее конструкция может быть различной, но чаще всего делают кормушку «домиком» с решеткой по бокам (рис. 8).



*Рис. 8. Кормушка с крышей.*

Крыша кормушки должна быть несколько шире, чем дно (лоток), чтобы надежнее защищать ее содержимое от дождя и снега. Решетку нужно делать таким образом, чтобы сквозь нее не могли проникнуть голуби. Считается, что воробьи в такую кормушку залезать боятся, особенно если покрасить прутья решетки какой-то яркой краской. Синицы быстро привыкают к такой кормушке и свободно пролезают внутрь.

На закрытой территории или в местах, постоянно находящихся под присмотром, можно соорудить кормовой домик (рис. 9) или поставить большую стационарную кормушку. Такие пункты подкормки хорошо защищены от осадков.

Для подкормки выбирают такое место, чтобы птицы могли его быстро обнаружить. Кормушка должна располагаться среди деревьев или поблизости от них, но достаточно открыто, на виду, а не в густых зарослях. Может случиться так, что птицы не сразу найдут пищу в закрытой сверху кормушке или будут опасаться залезать внутрь. Поэтому на первых этапах корм можно раскладывать не только внутри кормушки, но и на ее крыше, по бокам, на бортиках. Небольшое количество корма стоит разбросать под кормушкой и вокруг нее на грунт или на снег. Позднее, когда птицы привыкнут и будут

регулярно залезать за едой внутрь кормушки, корм нужно будет сыпать только в лоток.



*Рис. 9. Кормовой домик конструкции К. Н. Благосклонова.*

При размещении кормушки необходимо помнить о том, что она должна быть недоступна для потенциальных врагов птиц. Полностью обезопасить собирающихся на прикормке пернатых от хищников, а корм от грызунов, по-видимому, невозможно. Однако следует принять определенные меры предосторожности. Подвешенная на дереве кормушка должна находиться подальше от толстых сучков и веток, по которым могут передвигаться хищники и белки. Расстояние от земли должно быть таким, чтобы хищник не мог допрыгнуть до кормушки. При этом, если необходимо, нужно учитывать высоту снежного покрова. Поэтому кормушка должна располагаться не менее чем в 1,5-1,8 м от земли.

В кормушку нужно не только регулярно добавлять корм, но и периодически проводить в ней уборку. Примерно раз в неделю ее нужно

очищать от шелухи, мусора, птичьего помета и снега. Если кормушка подвешена на веревочках, для этой цели ее можно просто перевернуть. Из кормушки, закрепленной стационарно (на столбике), содержимое нужно выметать веником или щеткой. Для этого желательно предусмотреть некоторые детали конструкции, например, дверцу или съемный бортик. Без этого качественно сделать уборку будет очень трудно. Вокруг кормушки также нужно поддерживать чистоту и порядок. С окончанием сезона подкормки уборку нужно сделать более тщательно. Кормушку желательно вымыть, а затем обработать любой дезинфицирующей жидкостью.

Осталось обсудить последний, но, пожалуй, самый важный вопрос: «Чем подкармливать птиц в зимний период»? Ответить на него можно сразу. Лучший и наиболее универсальный корм для птиц – это семена подсолнечника (обычно мы называем их просто «семечки»). Необходимо специально подчеркнуть, что для подкормки птиц должны использоваться только **нежареные** семечки.

Этот корм, помимо того, что он пригоден практически для всех зимующих птиц, обладает еще одним несомненным достоинством: семечки относительно доступны. Их можно купить как оптом, так и небольшими партиями, причем они дешевле других зерновых кормов.

Перед выкладыванием на кормушку семечки нужно подготовить. Для этого их рассыпают на гладкой ровной поверхности, например, на столе, затем пустой бутылкой или скалкой с легким надавливанием «прокатывают» по ним. В этот момент должен раздаваться характерный хруст. Он означает, что в оболочке семечек появляются небольшие трещины. Наличие таких трещин помогает птицам, прежде всего синицам, быстрее очистить семечко от скорлупы. Синицы способны разбивать и цельные семечки, но в таком случае они тратят на это слишком много времени и энергии.

Из других зерновых кормов нужно назвать просо или его «очищенный вариант» – пшено. Этот корм едят практически все птицы, при этом просо явно предпочтительнее. К сожалению, купить его не очень просто, да и стоит оно



довольно дорого. Пшено можно приобрести в любом продовольственном магазине, но птицы едят его менее охотно.

В зоомагазинах продаются специальные смеси для птиц. Они состоят из проса, овса, канареечного семени и семян ряда других растений. Они вполне подходят для зимней подкормки птиц, но это весьма дорогостоящий продукт.

Очень хорошим кормом являются семена арбуза и дыни. Их можно заготовить самим осенью, в сезон дынь и арбузов. Семена необходимо предварительно просушить и хранить в ящиках или матерчатых мешочках.

Зимой их можно использовать для подкормки птиц наряду с семечками.

Лакомым кормом для синиц, поползней и больших пестрых дятлов может считаться **несоленое** сало. Особенно важна роль этого продукта в сильные морозы. Его маленькие кусочки можно раскладывать на кормушке, но лучше размещать отдельно. Кусочки сала можно привязывать к тонким ветвям стоящих поблизости от прикормки деревьев, можно накалывать на специально заостренный для этой цели сучок, а лучше всего подвешивать к ветке на длинной проволоке или тонкой бечевке. В таком виде этот корм будет недоступен для ворон.

Некоторые птицы из всех кормов предпочитают ягоды. Их любят снегири и свиристели, а также дрозды и зарянки. Среди ягодных кормов для зимней подкормки обычно используется рябина и бузина. Их собирают осенью и высушивают. Сушеные ягоды можно выкладывать на кормушку небольшими порциями. Рябину лучше сушить кистями и зимой развешивать их на кустах и деревьях вокруг кормушки. Кисти рябины можно заморозить в морозильной камере и предлагать птицам точно так же, как и сушеные ягоды.

Специально хотелось бы обратить внимание наших читателей на использование хлеба в качестве подкормки для зимующих птиц. Считается, что черный хлеб вреден для птиц, а белый хлеб едят практически все виды пернатых. Поэтому в небольшом количестве кусочки и крошки белого хлеба можно использовать на кормушках. Однако хлеб по своей консистенции и структуре отличается от естественных кормов, так что вряд ли его можно

считать полезной пищей как для зерноядных, так и для насекомоядных птиц. Тем не менее, его очень активно используют для подкормки. Осматривая кормушки, встречающиеся в городских парках, садах и скверах, нередко можно обнаружить, что они буквально «забиты» кусочками белого и черного хлеба. Даже в кормушках с крышей такие «запасы» быстро превращаются в тестообразную массу, в которой птицы не могут найти зерновой корм. Смешиваясь с пометом, эта «хлебная каша» создает идеальные условия для образования плесени. В итоге в кормушке складываются антисанитарные условия, и птицы перестают ее посещать.

В связи с этим хотелось бы предложить нашим читателям несколько советов. Используйте белый хлеб на кормушке в небольшом количестве в виде крошек. Помните, он не может заменить зерновые корма, а служит лишь дополнением к рациону. Если у вас зачерствел батон, а выбросить его жалко, покормите лучше ворон или зимующих уток и чаек. Этим всеядным птицам такая пища подходит гораздо больше, чем мелким воробьиным. Никогда не разбрасывайте кусочки хлеба вокруг вашей кормушки. Такая прикормка может привлечь только голубей, воробьев, крыс и других «нахлебников». Если кто-то положил хлеб в повешенную вами кормушку, сделайте в ней «генеральную уборку». При этом не сметайте хлеб на грунт или снег, а выбросьте его где-то в отдалении, в специально отведенном для мусора месте.